



## REGLAMENTO 2011 EXPOSICIÓN DE TRABAJOS - EXPOSICIÓN

|                     |  |             |
|---------------------|--|-------------|
| <b>INTRODUCCIÓN</b> |  | <b>Pág.</b> |
|                     | <b>Introducción</b>                            | <b>1</b>    |
|                     | <b>Finalidad</b>                               | <b>2</b>    |
|                     | <b>Objetivos</b>                               | <b>2</b>    |
| <br>                |  |             |
| <b>REGLAMENTO</b>   |  |             |
|                     | <b>Consideraciones generales</b>               | <b>3</b>    |
|                     | <b>Participación de Trabajos de Exposición</b> | <b>4</b>    |
|                     | <b>Montaje y exhibición de Trabajos</b>        | <b>5</b>    |
| <br>                |  |             |
| <b>ANEXOS</b>       |  |             |
|                     | <b>Preparación de los Stands</b>               | <b>7</b>    |

### INTRODUCCIÓN

Las Ferias de Ciencias y Tecnología consisten en una exposición pública de proyectos y/o trabajos científicos y tecnológicos inéditos, con aporte originales realizados por jóvenes y adultos con la orientación de docentes y preferentemente con el asesoramiento científico o tecnológico de docentes especialistas o investigadores.

Los expositores efectúan demostraciones, ofrecen explicaciones y contestan preguntas sobre la metodología utilizada y sus conclusiones, a una terna de evaluadores.

Dichos proyectos forman parte del proceso permanente de enseñanza aprendizaje que se desarrolla en el ámbito escolar y/o clubes de ciencias con el objeto de mejorar la calidad educativa, teniendo en cuenta la función social de la escuela y la diversidad de intereses y necesidades de la comunidad.

Los principios que sustentan esta actividad son los mismos en que se enmarcan las actividades científicas y tecnológicas juveniles (ACTJ), ellos son:

- Institucionalidad Educativa
- Libertad de Participación
- Igualdad de Oportunidades
- Integración Social
- Participación Gradual

## **FINALIDAD**

Brindar un espacio adecuado para el desarrollo y profundización del saber como construcción social.

## **OBJETIVOS**

- Contribuir al desarrollo de acciones educativas que permitan la adquisición de principios científicos y tecnológicos.
- Desarrollar habilidades de investigación y divulgación
- Fomentar el intercambio de experiencias entre los diferentes actores
- Fomentar el desarrollo de conductas sociales a través de la integración de grupos
- Priorizar y destacar el impacto del proyecto y/o trabajo científico-tecnológico en el espacio geográfico y social.
- Evidenciar la capacidad de realización de los participantes

## CONSIDERACIONES GENERALES

- La 45° Feria Juvenil de Ciencias y Tecnología de la Ciudad de Buenos Aires, tendrá como sede la Escuela Técnica N° 9 D.E. 7° “Ing. Luis A. Huergo”, Gral. Martín de Gainza 1050, Ciudad de Buenos Aires, y se desarrollará los días 19, 20, 22 y 23 de Septiembre de 2011, según el siguiente programa:

|                     |                                      |                            |
|---------------------|--------------------------------------|----------------------------|
| <b>Viernes 16</b>   | 9:00 - 17:00                         | Armado de todos los Stands |
| <b>Lunes 19</b>     | 12:00                                | Acto de Apertura           |
|                     | 13:30 - 17:30                        | Feria Abierta al Público   |
| <b>Martes 20</b>    | 09:00 - 12:30                        |                            |
|                     | 14:00 - 17:30                        | Feria Abierta al Público   |
| <b>Miércoles 21</b> | Sin Actividades - Día del Estudiante |                            |
| <b>Jueves 22</b>    | 14:00 - 17:30                        | Feria Abierta al Público   |
| <b>Viernes 23</b>   | 09:00 - 12:30                        | Feria Abierta al Público   |
|                     | 14:00 - 17:00                        | Feria Abierta al Público   |
|                     | 17:00                                | Acto de Clausura           |

- La inscripción de todos los trabajos se deberán realizar del 15/08 al **09/09** vía web en la página oficial de la feria: **[www.feriacyt.com.ar](http://www.feriacyt.com.ar)**
- Los participantes podrán disponer del local para el armado de los stands el viernes 16 de Septiembre de 9 a 17 horas, debiendo el asesor, solicitar en la Mesa de Recepción, las tarjetas identificadoras y la ubicación del stand que le corresponda. El desarme de los stands se deberá realizar el día 23 de Septiembre con posterioridad del Acto de Clausura o el lunes 26 de Septiembre de 9 a 12 hs.
- La Comisión Organizadora estará formada por el Coordinador de la Feria y los Coordinadores Regionales. Tendrá como mandato, supervisar las actividades que se realicen durante la misma.
- El Acto de Apertura se realizará el día 19 de Septiembre a las 12:00 hs. y el Acto de Clausura el día 23 de Septiembre a las 17:00 horas.

## **REGLAMENTO PARTICIPACIÓN DE TRABAJOS DE EXPOSICIÓN**

1. Podrán participar alumnos y/o Clubes de Ciencias pertenecientes a establecimientos de nivel medio, públicos o privados, dependientes del Ministerio de Educación del Gobierno de la Ciudad de Buenos Aires.
2. Los alumnos podrán formar grupos de trabajo libremente, no siendo necesario que todos sus integrantes pertenezcan al mismo curso y/o año.
3. Los grupos estarán orientados por docentes, profesionales, técnicos, etc.; elegidos por los alumnos.
4. La Comisión Organizadora de la Feria será la autoridad de aplicación de la presente reglamentación y decidirá sobre todos los aspectos no reglamentados que puedan presentarse durante el transcurso de la muestra.
5. El solo hecho de firmar la planilla de inscripción implica la aceptación de los reglamentos de Participación y Montaje.

## REGLAMENTO MONTAJE Y EXHIBICION DE LOS PROYECTOS

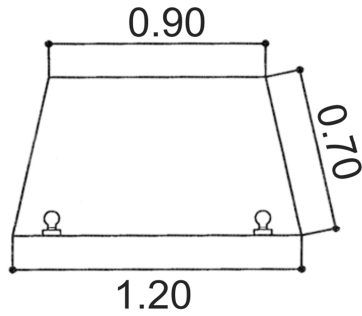
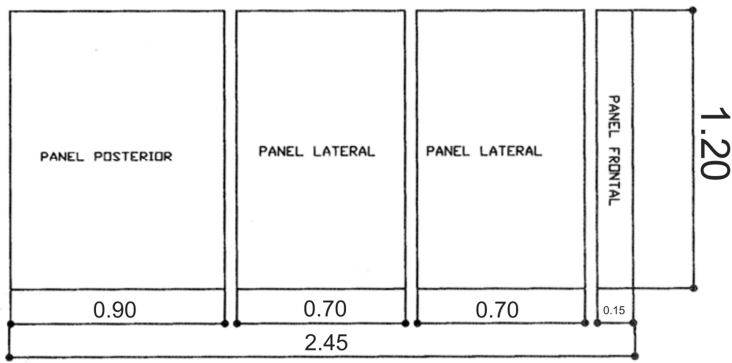
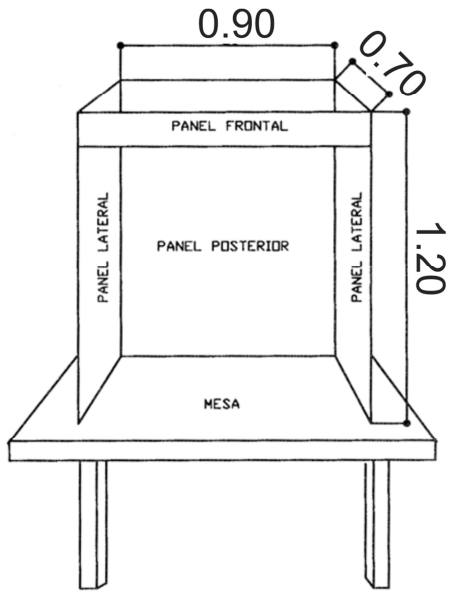
1. La Comisión Organizadora asignará a cada trabajo un lugar con un plano de apoyo horizontal y una conexión eléctrica cercana.
2. Los expositores deberán traer todos los materiales necesarios para la exhibición:
  - Stand realizado con material duradero (madera, aglomerado, terciado, etc.) respetando las siguientes medidas: Panel posterior (0,90 x 1,20 m); 2 paneles laterales (0,70 x 1,20 m) y un Panel frontal para el título del trabajo (0,15 x 1,20 m) (ANEXO I – Pág. 8)
  - Lámparas, tomacorrientes triples, cable de aproximadamente 5 m de extensión con fusible de protección de 6 amperes, herramientas, etc.
  - **El espacio que ocupen los materiales que componen las exhibiciones, aparatos, instrumentos, etc., deben limitarse a la medida del stand.**
3. Todos los stands deben exhibir en su panel frontal, con letra legible, el nombre del trabajo.
4. Antes de la inauguración de la muestra, se comprobará el correcto funcionamiento de los aparatos que deben conectarse a la red eléctrica y se deberá informar al sector mantenimiento cualquier necesidad especial.
5. Queda terminantemente prohibido: el uso de combustibles, la realización de experiencias químicas riesgosas, la puesta en marcha de motores de combustión interna, el uso peligroso de conductores eléctricos, la generación de ruidos molestos y toda otra actividad que pueda poner en peligro a las personas y/o instalaciones.
6. Los stands deberán estar preparados para la revisión de la Comisión Organizadora el día y horario indicados en el programa oficial.
7. Queda prohibida la disección, exposición de animales muertos, presentación de cultivos microbiológicos peligrosos, alimentos para consumo, productos químicos peligrosos y la tenencia en cautiverio de animales, en el ámbito de la Feria.
8. En los horarios en que la muestra no esté habilitada, solo podrán permanecer en ella, el personal de seguridad y/o los miembros de la Comisión Organizadora.

9. Durante la Feria los trabajos deberán ser expuestos exclusivamente por cualquiera de los alumnos integrantes del equipo.
10. Durante todo el transcurso de la Feria, los expositores deberán presentarse correctamente vestidos.
11. Bajo ningún concepto los stands podrán quedar sin la presencia de los expositores durante el horario de exhibición.
12. La Comisión Organizadora intervendrá en los casos de incumplimiento de las normas del presente Reglamento.
13. El incumplimiento total o parcial de las presentes normas, el abandono de sus puestos, la no observación del orden o los comportamientos reñidos con la moral y las buenas costumbres, podrán ser causa del inmediato retiro del trabajo. La sanción será comunicada a la escuela de origen y a las autoridades educativas correspondientes.
14. Toda situación no prevista en el presente reglamento será resuelta por los miembros de la Comisión Organizadora de acuerdo con las circunstancias en particular.

## **ANEXO I**

### **Preparación de los stands**

1. Todos los Proyectos de Investigación y Trabajos de Exposición deberán contar con un stand. Los stands tendrán las siguientes medidas:
  - Un Panel Posterior: 0.90 x 1.20 m
  - Dos Paneles Laterales: 0.70 x 1.20 m
  - Un Panel Frontal: 0.15 x 1.20 m
2. Estarán realizados con materiales duraderos y podrán tener hasta 100w de iluminación. La comisión organizadora asignará a cada trabajo un lugar en el que se dispondrá de un plano de apoyo horizontal y conexión eléctrica cercana.
3. El espacio que ocupan los materiales que componen las exhibiciones, aparatos, instrumentos, etc., deberá limitarse a las medidas del stand.
4. Todos los stands deberán exhibir en su panel frontal, con letra legible, el nombre del trabajo tal como fue inscripto. La Comisión Organizadora proveerá de una tarjeta que identificará su nivel, área y número de orden, escuela o Club de Ciencias al que pertenecen.



Como cortar una placa de MDF, de 9 mm o más de espesor, con el objeto de lograr su máximo aprovechamiento respetando las medidas reglamentarias.